

CARATTERISTICHE COSTRUTTIVE / CONSTRUCTION FEATURES  
 CARACTERÍSTICAS CONSTRUCTIVAS / CARACTÉRISTIQUES D'EXÉCUTION

<b>Corpo pompa</b>	ghisa
<b>Pump body</b>	cast iron
<b>Cuerpo bomba</b>	fundición
<b>Corps de pompe</b>	fonte
<b>Supporto motore</b>	ghisa
<b>Motor bracket</b>	cast iron
<b>Soporte motor</b>	fundición
<b>Support moteur</b>	fonte
<b>Girante</b>	ottone o Noryl®
<b>Impeller</b>	brass or Noryl®
<b>Rodete</b>	latón o Noryl®
<b>Turbine</b>	laiton ou Noryl®
<b>Tenuta meccanica</b>	ceramica-grafite
<b>Mechanical seal</b>	ceramic-graphite
<b>Sello mecánico</b>	cerámica-grafito
<b>Garniture mécanique</b>	céramique-graphite
<b>Albero motore</b>	acciaio AISI 303
<b>Motor shaft</b>	stainless steel AISI 303
<b>Eje motor</b>	acero AISI 303
<b>Arbre moteur</b>	acier AISI 303
<b>Temperatura del liquido</b>	
<b>Liquid temperature</b>	0 - 50 °C
<b>Temperatura del líquido</b>	
<b>Température du liquide</b>	
<b>Pressione di esercizio</b>	
<b>Operating pressure</b>	max 8 bar
<b>Presión de trabajo</b>	
<b>Pression de fonctionnement</b>	

MOTORE / MOTOR / MOTOR / MOTEUR

<b>Motore 2 poli a induzione</b>	3~ 230/400V-50Hz
<b>2 pole induction motor</b>	1~ 230V-50Hz
<b>Motor de 2 polos a inducción</b>	con termoprotettore
<b>Moteur à induction à 2 pôles</b>	with thermal protection
	con protección térmica
	avec protection thermique
<b>Classe di isolamento</b>	
<b>Insulation class</b>	F
<b>Clase de aislamiento</b>	
<b>Classe d'isolation</b>	
<b>Grado di protezione</b>	
<b>Protection degree</b>	IP44
<b>Grado de protección</b>	
<b>Protection</b>	



TYPE	TRUCK		CONTAINER	
	PALLET (cm)	N° pumps	PALLET (cm)	N° pumps
MB	85x110x130	40	85x110x190	60



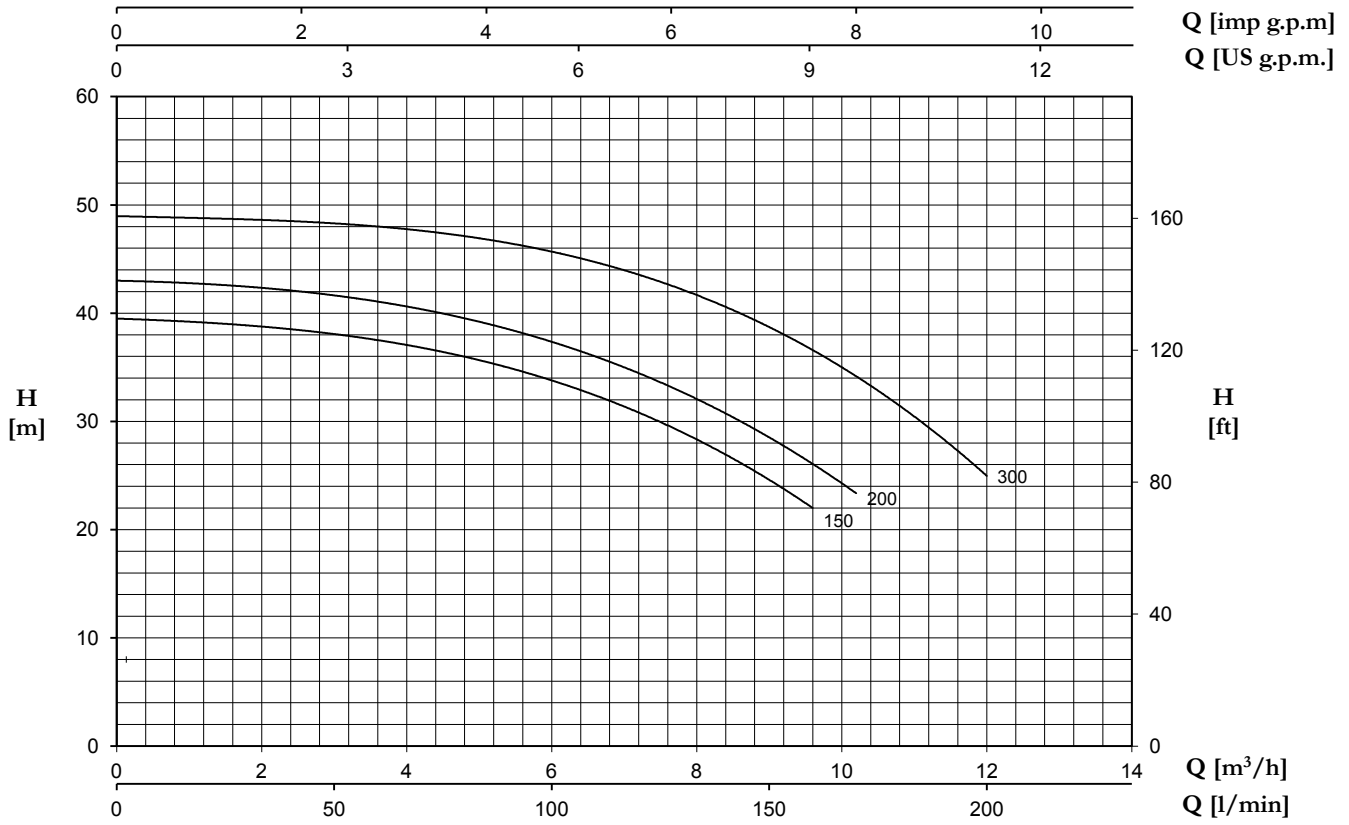
Pompe centrifuga bigirante compatta adatte alla realizzazione di gruppi di pressurizzazioni per impianti civili e industriali; riescono comunque a garantire un ottimo rapporto tra la pressione e la portata.

Two impeller compact centrifugal pumps for constructing pressurisation systems for civil and industrial plant: guarantee good ratio between pressure and delivery.

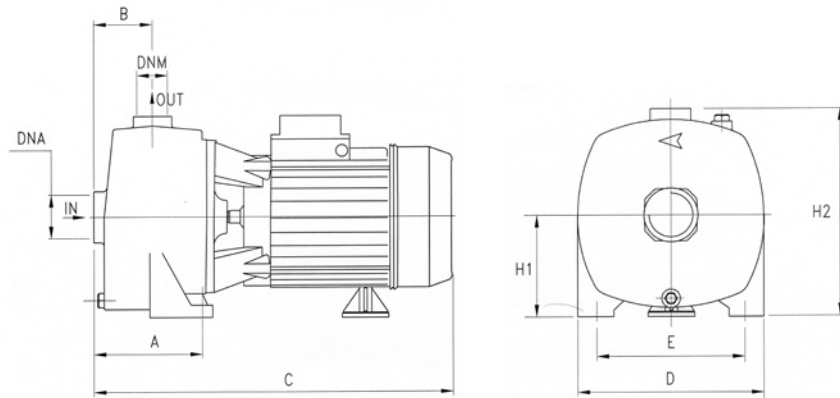
Bombas centrífugas con doble rodete compactas apropiadas para realizar unidades de presurización para instalaciones civiles e industriales; en cualquier caso logran garantizar una óptima relación entre la presión y el caudal.

Pompes centrifuges à deux turbines, compactes, aptes à la réalisation de groupes de surpression pour installations civiles et industrielles; elles assurent dans tous les cas un excellent rapport entre pression et débit.

**MB**



TYPE		P2		P1 (kW)		AMPERE		Q (m³/h - l/min)					
1~	3~	(HP)	(kW)	1~	3~	1x230 V 50 Hz	3x400 V 50 Hz	0	2,4	4,8	7,2	9,6	12
								0	40	80	120	160	200
								H (m)					
<b>MB 150</b>	<b>MBT 150</b>	1,5	1,1	1,60	1,55	7,7	2,9	39,5	38,5	36	30,8	22	-
<b>MB 200</b>	<b>MBT 200</b>	2	1,5	2	1,90	9,5	3,6	43	42,1	39,5	34,5	26	-
<b>MB 300</b>	<b>MBT 300</b>	3	2,2	2,65	2,60	11,8	4,8	49	48,4	47,2	43,6	36,5	25



TYPE	DIMENSIONS (mm)												
	A	B	C	D	E	H1	H2	DNA	DNM	I	L	M	kg
<b>MB 150</b>	108	73	385	205	165	115	242	1"1/2G	1"1/4G	405	225	295	21.2
<b>MB 200</b>	108	73	385	205	165	115	242	1"1/2G	1"1/4G	405	225	295	21.7
<b>MB 300</b>	108	73	385	205	165	115	242	1"1/2G	1"1/4G	405	225	295	21.7